

# 端面ガイド取扱説明書

## User's Guide for Media Edge Guide

### 1 取扱説明書を参照して、メディアをセットする

#### See the User's Guide for details on loading media.

▼ を押して、紙管にメディアを巻きつけます。

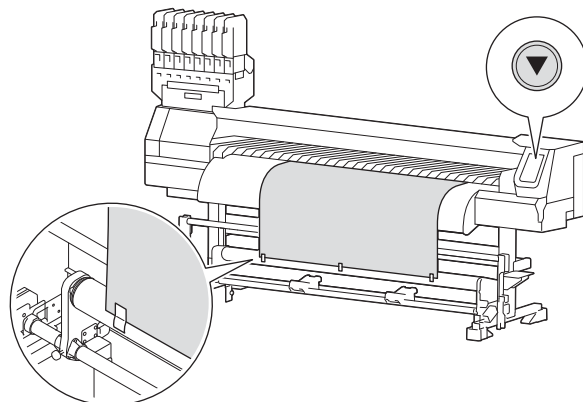
Press ▼ to wind the media around the paper core.

**重要!**

- メディアは紙管に一周以上巻きつけてください。
- 紙管は、メディア幅 +80 mm の長さが必要です。

**Important!**

- Wind the media around the paper core more than once.
- The length of the paper core must be the width of the media plus 80 mm.



### 2 端面ガイドをセットする

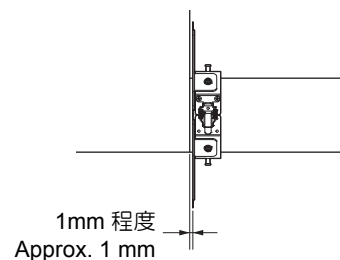
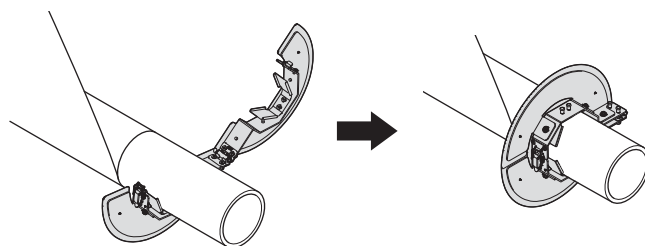
#### Attach the Media edge guide.

**重要!**

- メディア端から 1mm 程度の位置で固定してください。
- 端面ガイドがメディア端に対して垂直になるようにセットしてください。

**Important!**

- Secure the Media edge guide at about 1 mm from the edge of the media.
- Attach the Media edge guide so that it is vertical to the edge of the media.



サプライ紙管を使用すると、端面ガイドを使用した状態で最大メディア幅までメディアをセットすることができます。ただし TS300P では、サプライ紙管を使用しても、セットできるのは幅 1930 mm 以下のメディアです。

使用可能紙管 長さ：メディア幅 +80 mm (端面ガイド 35mm×2+ メディアセットマージン 10 mm)  
 内径：3 inch  
 紙管肉厚：2 ~ 7mm

\* サプライ紙管使用時

機種	マシンサイズ	最大メディア幅		サプライ紙管		
		標準	端面ガイド使用*	長さ	サプライ品番	
CJV300/150 シリーズ	75 サイズ	810 mm	810 mm	890 mm	SPC-0823	
	107 サイズ	1100 mm	1100 mm	1180 mm	SPC-0824	
	JV150/300 シリーズ	130 サイズ	1371 mm	1371 mm	1451 mm	SPC-0825
		160 サイズ	1620 mm	1620 mm	1700 mm	SPC-0826
TS300P	1800 サイズ	1950 mm	<b>1930 mm</b>	2010 mm	SPC-0827	

If you use the supplied paper core with the Media edge guides, you can load media with the maximum width. However, for the TS300P, you can only load media with a width of 1930 mm or less, even if you use the supplied paper core.

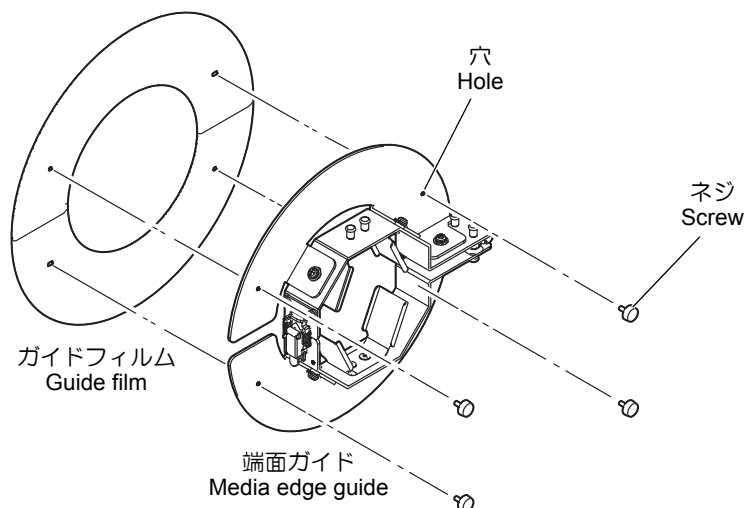
Paper core available Length: media width + 80 mm (35 mm x 2 for Media edge guides + 10 mm for media loading margin)  
 Internal diameter: 3 inch  
 Paper core thickness: 2 to 7 mm

\*When using the supplied paper core.

Model	Machine Size	Maximum Loadable Media Width		Supplied Paper Core		
		Standard	When using the Media edge guide*	Length	Supplied Item Number	
CJV300/150 Series	75 Size	810 mm	810 mm	890 mm	SPC-0823	
	107 Size	1100 mm	1100 mm	1180 mm	SPC-0824	
	JV150/300 Series	130 Size	1371 mm	1371 mm	1451 mm	SPC-0825
		160 Size	1620 mm	1620 mm	1700 mm	SPC-0826
TS300P	1800 Size	1950 mm	<b>1930 mm</b>	2010 mm	SPC-0827	

# ガイドフィルム交換手順 Replacing the Guide Film

ガイドフィルムが破れたり、汚れたときは、新しいガイドフィルムに交換してください。  
If the guide film rips or gets dirty, replace it with a new guide film.



- 1 古くなったガイドフィルムをはがす  
Peel off the old Guide film.
- 2 貼り付け面に汚れが付いている場合は取り除く  
Clean the surface of the Media edge guide if it is dirty.
- 3 同梱されているネジ（4本）を端面ガイドの穴にセットする  
Insert the four screws supplied into the holes on the Media edge guide.
- 4 新しいガイドフィルムの両面テープをはがし、セットしたネジに合わせてガイドフィルムを貼り付ける  
Peel off the double-sided tape on the new Guide film, and then stick the new Guide film according to the screws you inserted.
- 5 セットしたネジを取り外す  
Remove the screws you inserted.